

Xprinter®

Termal Fiş Yazıcısı Kullanma Klavuzu



Bu kullanma kılavuzu bu ürünler için geçerlidir: XP-Q900; XP-Q800; XP-58IIL; XP-Q600; XP-Q10X; XP-Q300

TERMAL FİŞ YAZICI

Xprinter termal fiş yazıcılarımızı tercih ettiğiniz için teşekkür ederiz.

Paket İçeriği

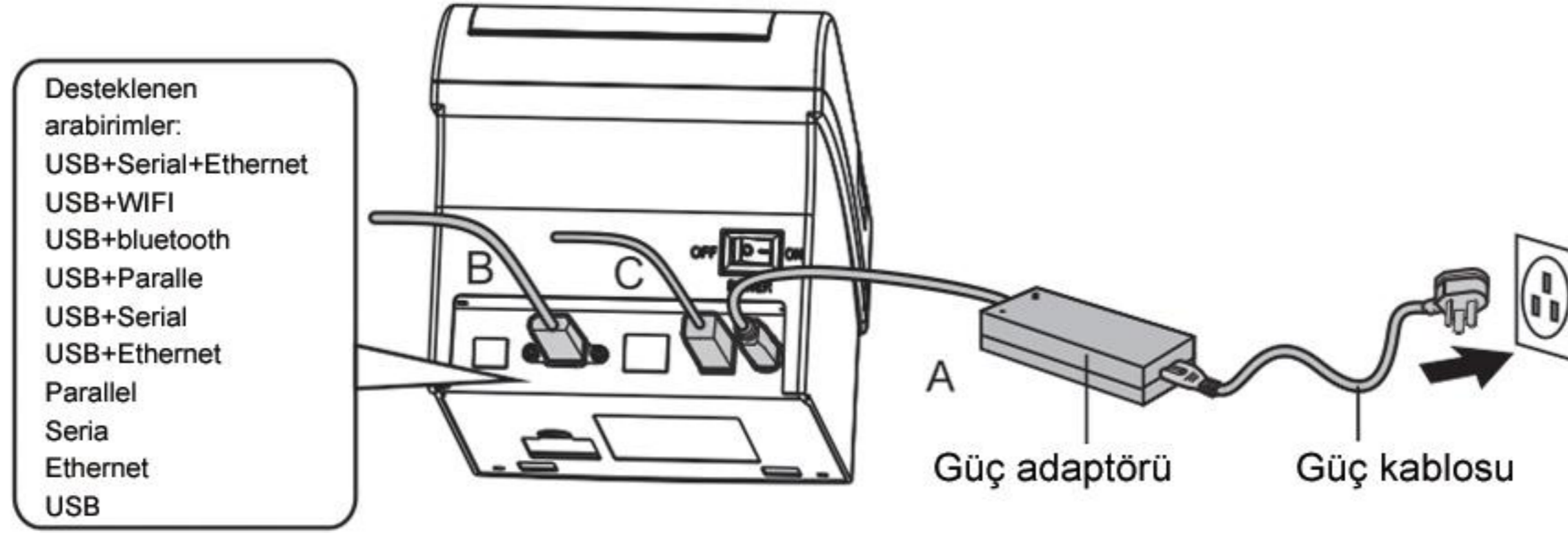
Xprinter termal fiş yazıcısı
Bağlantı Kabloları ve Aparatları
Kullanma Kılavuzu ve Garanti Belgesi

Kutu içeriđi:

Termal Fiş Yazıcısı	x1
AC adaptörü (güç kablosu ile)	x1
Data kablosu	x1
Kullanım Klavuzu	x1
Rulo kağıt	x1
Yazılım CDsi(opsiyonel)	x1
WIFI anteni(Harici antenli WIFI yazıcı için)	x1

Kablolar nasıl bağlanır

- A Adaptör kablosunu yazıcının güç girişine takın
- B. Data kablosunu yazıcı portuna takın
- C Nakit çekmecesini yazıcıya takın

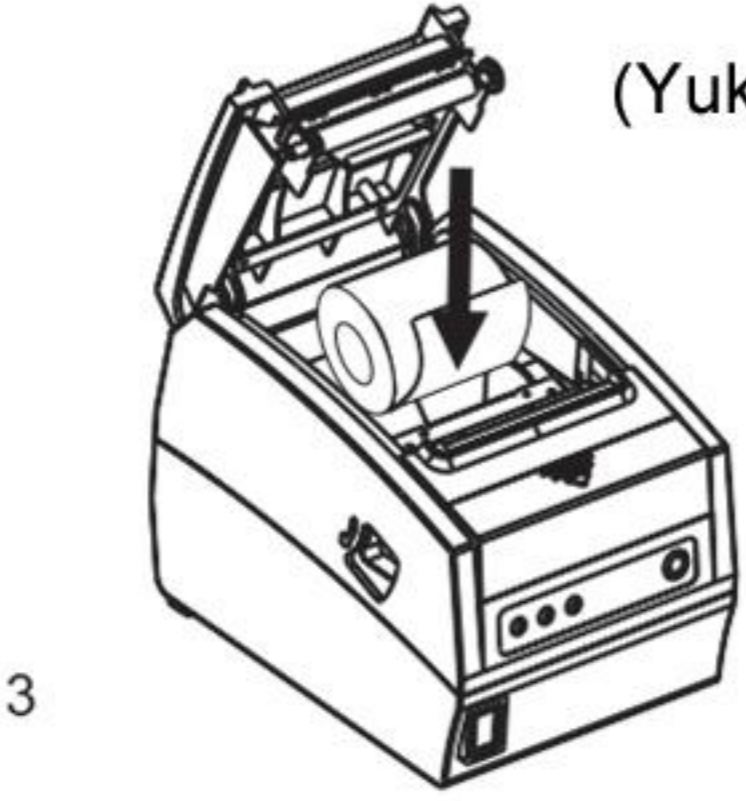
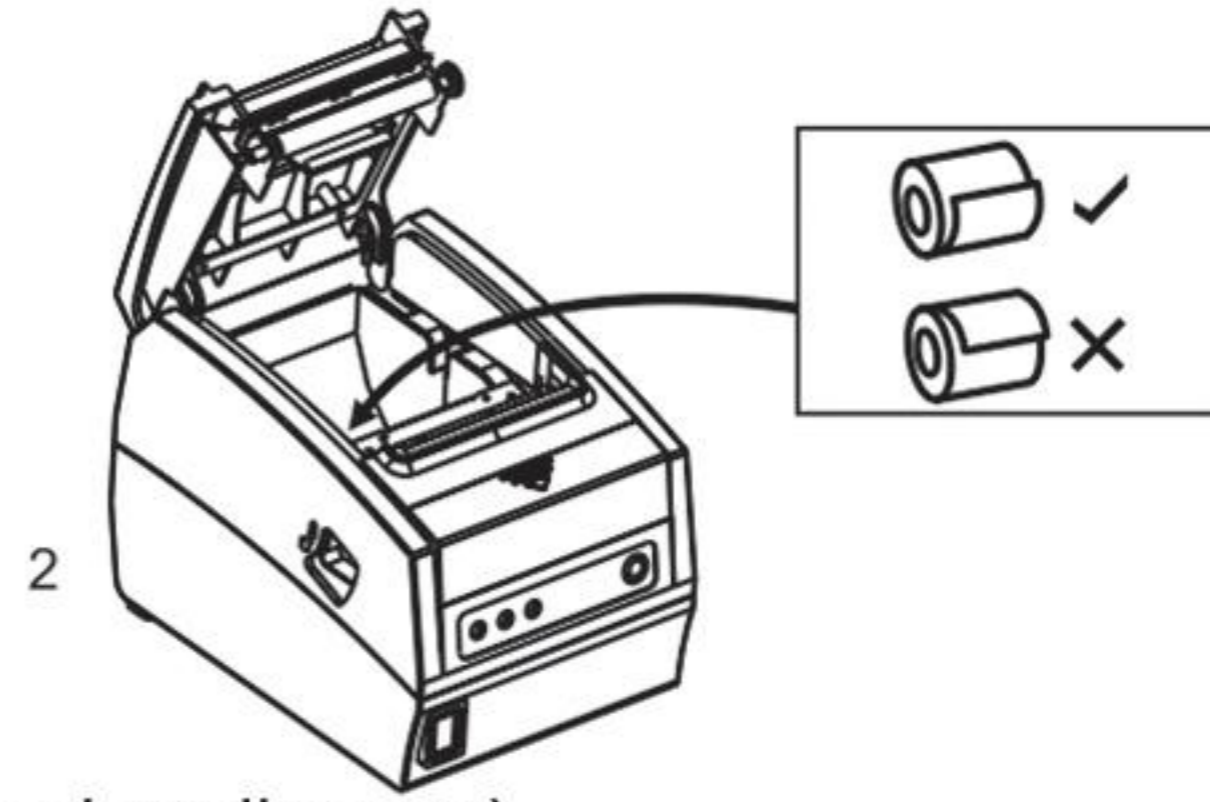
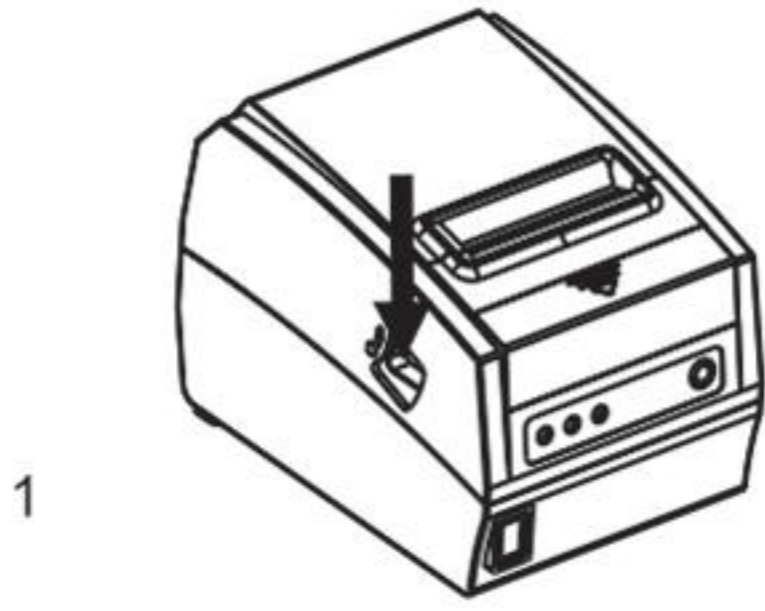


Not: Bluetooth ve WiFi bağlantı klavuzu CD içinde yer alır

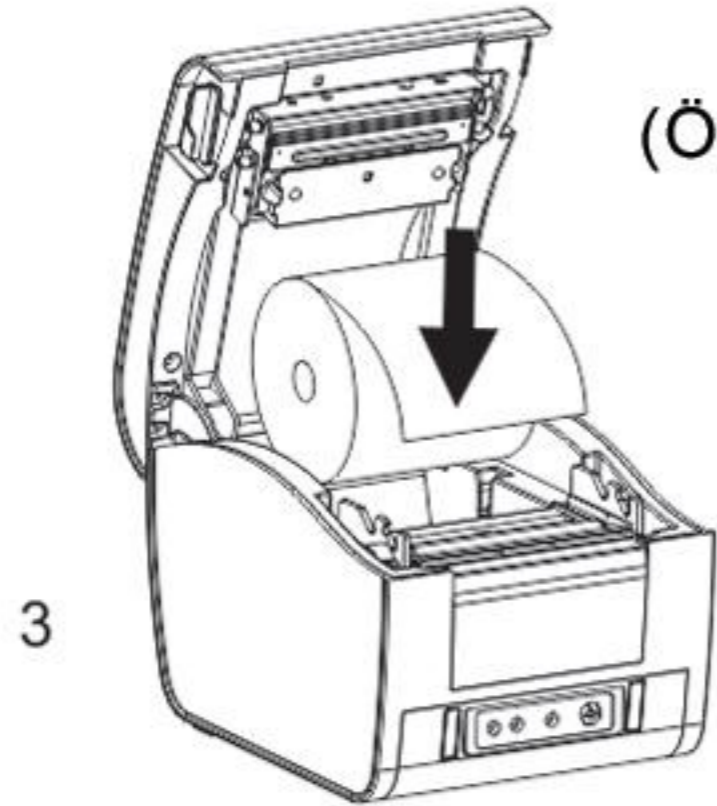
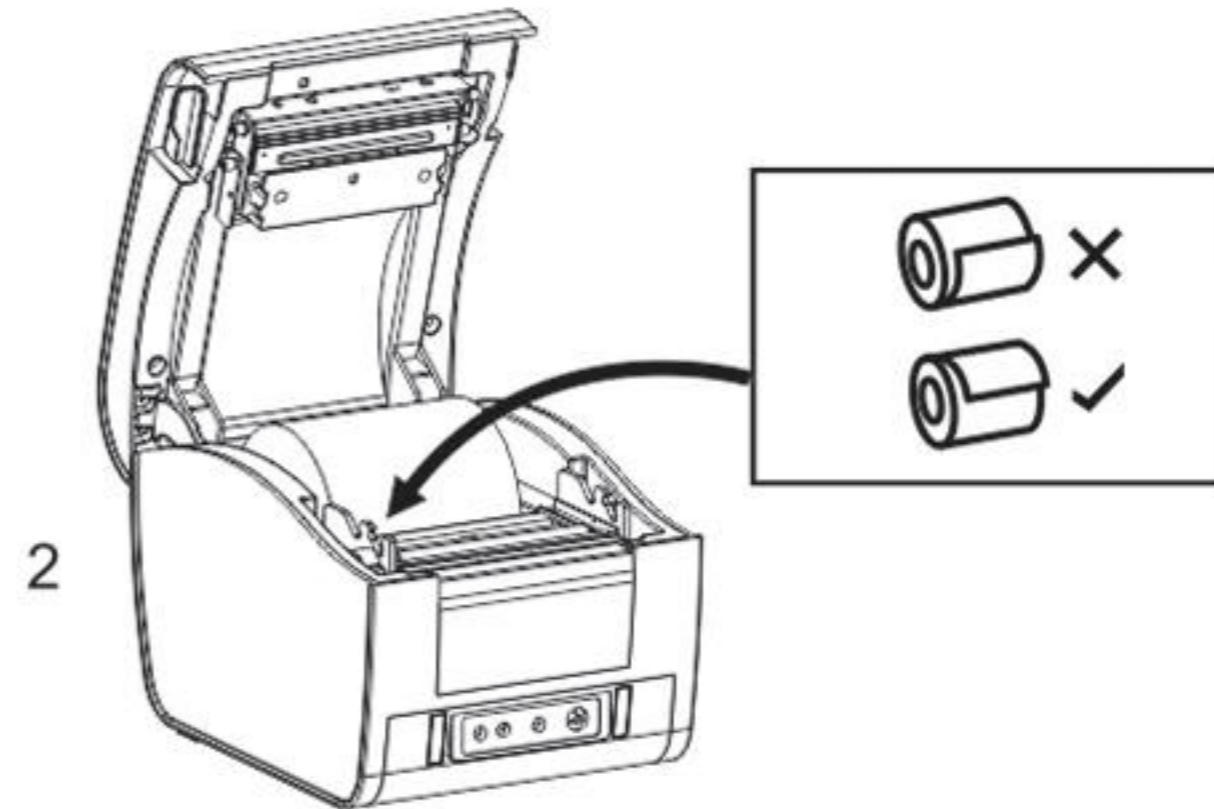
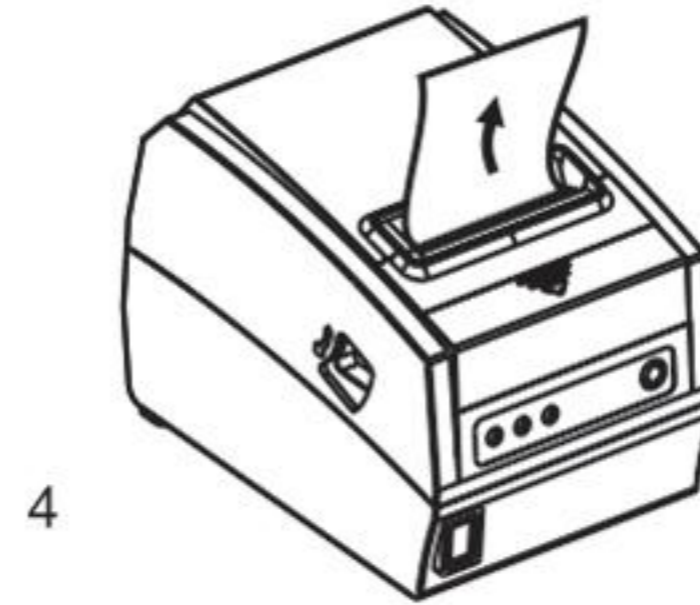
Rulo kağıt nasıl takılır

Rulo kağıdı takmak için aşağıdaki adımları izleyin

- (1). Rulo kağıdı açın
- (2). Kağıdı resimde gösterildiđi gibi yerleřtirin
- (3) Kağıdın ucundan biraz dıřarı çekin ve kapađı kapatın
- (4). Yedek rulo kağıdı yırtın



(Yukardan sayfa beslemeli yazıcı)



(Önden sayfa beslemeli yazıcı)



TÜKETİCİNİN SEÇİMLİK HAKLARI

Malın ayıplı olduğunun anlaşılması durumunda tüketici, 6502 sayılı Tüketicinin Korunması Hakkında Kanununun 11 inci maddesinde yer alan;

a- Sözleşmeden dönme,

b- Satış bedelinden indirim isteme,

c- Ücretsiz onarılmasını isteme,

ç- Satılanın ayıpsız bir misli ile değiştirilmesini isteme, haklarından birini kullanabilir.

Tüketicinin bu haklardan ücretsiz onarım hakkını seçmesi durumundadır; işçilik masrafı, değiştirilen parça bedeli ya da başka herhangi bir ad altında hiçbir ücret talep etmeksizin malın onarımını yapmak veya yaptırmakla yükümlüdür. Tüketici ücretsiz onarım hakkını üretici veya ithalatçıya karşı da kullanabilir. Satıcı, üretici ve ithalatçı tüketicinin bu hakkını kullanmasından müteselsilen sorumludur. Tüketicinin, ücretsiz onarım hakkını kullanması halinde malın;- Garanti süresi içinde tekrar arızalanması,- Tamiri için gereken azami sürenin aşılması,- Tamirinin mümkün olmadığı, yetkili servis istasyonu, satıcı, üretici veya ithalatçı tarafından bir raporla belirlenmesi durumlarında; tüketici malın bedel iadesini, ayıp oranında bedel indirimi veya imkân varsa malın ayıpsız misli ile değiştirilmesini satıcıdan talep edebilir. Satıcı, tüketicinin talebini reddedemez. Bu talebin yerine getirilmemesi durumunda satıcı, üretici ve ithalatçı müteselsilen sorumludur. Satıcı tarafından Garanti Belgesinin verilmemesi durumunda, tüketici Gümrük ve Ticaret Bakanlığı Tüketicinin Korunması ve Piyasa Gözetimi Genel Müdürlüğüne başvurabilir. Tüketici, çıkabilecek uyuşmazlıklarda şikayet ve itirazları konusundaki başvurularıyla ilgili yerinin bulunduğu veya tüketici işleminin yapıldığı yerdeki Tüketici Hakem Heyetine veya Tüketici Mahkemesine başvurabilir.

Tüketicinin kendi yapabileceği bakım, onarım veya ürünün temizliğine ilişkin bilgiler

Yalnızca kalifiye elemanlar bu cihazın onarımı için uygundur. Cihazınızı parçalamayın aksi takdirde cihazınız elektrik kaçağı verebilir veya elektrik hataları gerçekleşebilir. Garanti kapsamındaki cihazın yetkili servisi dışındaki herhangi bir teknik serviste ya da kendiniz tarafından cihazın açılması durumunda cihaz garanti kapsamından çıkacaktır. Güç kaynağı ya da bağlantı kablosu zarar gördüğünde ürün garanti kapsamından çıkacaktır.

Güvenlik ve Çevre Uyarıları

Bakım, onarım ve kullanımda uyulması gereken kurallar:

Ürünün kullanıcı tarafından yapılabilecek her hangi bir bakım ya da

onarım işlemi bulunmamaktadır. Potansiyel zararlardan korunmak için

cihazı, sıcaktan, sıvı temasından, nemden ve tozdan koruyunuz. Cihaz ısı kaynağından en az 30 cm uzak olmalıdır.

Tasıma ve nakliye sırasında dikkat edilecek hususlar:

- Cihazınız ergonomik tasarımı sayesinde taşınabilme özelliğine sahiptir.
- Cihazınızı dikkatlice kutusundan çıkartınız ve tüm aksesuarları kaybolmaması için kutunun içinde muhafaza ediniz. Cihazınızı nakliye hasarı ihtimaline karşı kontrol ediniz, eğer cihaz hasarlı ise derhal satın aldığınız yeri bilgilendiriniz.
- Cihazınızı taşıma ve nakliye sırasında düşürmemeye özen gösteriniz ve üzerine ağır yük koymayınız.
- Taşıma sırasında herhangi bir darbeye maruz kalmasını engelleyiniz. Cihazınızla beraber verilen kutusunun taşıma ve nakliye işlemlerinde kullanmak ve referans için saklanması tavsiye edilir.

Kullanım ömrü: 5 yıldır.

İthalatçı Firmanın Ünvanı, Adres ve Telefon Numarası:

Endeks Bilişim Sanayi ve Dış Ticaret A.Ş.

Adres : Yukarı Dudullu Mah. Necip Fazıl Bulv. Keyap Sit. G1 Blk. No:115 Ümraniye/İstanbul / TÜRKİYE

Tel: 0216 523 35 70

Faks : 0216 523 35 71

Yurtdışındaki Üretici/İhracatçı Firmanın Ünvanı ve Açık Adresi ile Diğer Erişim Bilgileri:

ZHUHAI POSKEY TECHNOLOGY CO.,LTD.

ADDRESS: E, 3RD FLOOR, 1 BUILDING, STONE TECHNOLOGY PARK, XIANGZHOU DISTRICT, ZHUHAI CITY, GUANGDONG PROVINCE, CHINA

TEL: +86 756 389 59 75

Servis istasyonları ile yedek parça malzemelerinin temin edilebileceği yerler: Bu konuda bilgi almak için;• destek@endeksbilisim.com adresine e-posta atabilirsiniz. Eposta'larınız 24 saat içerisinde destek ekiplerimiz tarafından yanıtlanmaktadır.Ya da• 0 850 228 89 49 numaralı Tüketici Destek Hattı'mızı arayarak mesai saatleri içerisinde canlı destek alabilirsiniz. Mesai saatlerimiz hafta içi 09:00 -18:30. Cumartesi ve Pazar günleri ve resmi tatillerde telefon desteği verilememektedir. Cihaz ile ilgili her türlü bilgi ve destek için www.amd.com adresini ziyaret edebilirsiniz.

AEEE YÖNETMELİĞİNE UYGUNDUR.

Kullanım Hataları

Kılavuzda belirtilen şekilde kullanılmamasından kaynaklanan hatalar.

- Sıcak ve aşırı nemli ortamlarda çalıştırıldığı zaman cihazın kısa devre yapması.
- Kullanıcı ya da yetkili olmayan servislerce yapılan müdahaleler ve parça eklenip çıkartılması.
- Cihazlarda dışarıdan yapılan fiziksel darbeler ve kırılma gibi hasarlar.
- Cihazın seri numarasının tahrip edilmesi ya da sökülmesi.
- Orijinal sarf malzemesinin kullanılmamasından meydana gelen arızalar.
- Yangın, yıldırım, sel, su basması, deprem gibi doğal afetlerden oluşan hasarlar.
- Montaj sırasında belirtilen talimatlara uyulmaması

Kullanım hatalarına ilişkin bilgiler:

Burada belirtilenler ile sınırlı olmamak kaydı ile bu bölümde bazı kullanıcı hatalarına ilişkin örnekler sunulmuştur. Bu ve benzeri konulara özen göstermeniz yeterlidir.Örnekler:Aleti çalışır durumda taşımak, temizlemek vb. eylemlerAlet üzerine katı ya da sıvı gıda maddesi dökülmesiAletin taşıma sırasında korunmaması ve darbe alması

**1. İmha:**

Bu ürünü sıradan ev çöprü gibi atmayınız. Bu tür ürünlerin imhası, özel işlem tesislerine teslim edilmek suretiyle yapılmalıdır.

Temizlik ve Bakım

Cihazınız temizlemeden önce elektrik bağlantısından çıkartılmalıdır. Sıvı temizleme malzemeleri kullanmayınız.

Periyodik Bakım

Cihaz kullanım kılavuzunda belirtilen durumlara dikkat edildiği müddetçe bakım gerektirmemektedir. Cihazı hiçbir koşulda parçalarına ayırıp birleştirmeyiniz.

Malın Enerji Tüketimi Açısından Verimli Kullanımına İlişkin Bilgiler

Enerji tüketimi açısından verimli kullanılabilmesi için ürünü kullanmadığınız zamanlarda kapalı duruma veya fişini prizden çekiniz.

GARANTİ BELGESİ

İmalatçı / İthalatçı Firmanın;

Ünvan : ENDEKS BİLİŞİM SAN VE DİŞ TİC A.Ş.

Adres : Yukarı Dudullu Mah. Necip Fazıl Bulv. Keyap Sit. G1 Blk. No:115

Ümraniye/İstanbul/TÜRKİYE

Telefon : 0 216 523 35 70

Faks : 0 216 523 35 71

e-posta : destek@endeksbilisim.com

ENDEKS BİLİŞİM
SANAYİ VE DİŞ TİC. A.Ş.
Yukarı Dudullu Mah. Necip Fazıl Bulvarı Keyap Sit.
G-1 Blok No:115 Ümraniye / İSTANBUL
Sangazlı V.D. 334 057 5999 Tic.Sic.No: 548941
Tel: 0216 523 35 70 Fax: 0216 523 35 71
www.endeksbilisim.com

Firma Kaşesi / İmza :

Malın Cinsi : TERMAL FİŞ YAZICISI

Markası : XPRINTER

Modeli : TÜM MODELLER İÇİN GEÇERLİDİR

Garanti Süresi : 2 Yıl

Azami Tamir Süresi : 20 İş Günü

Satıcı Firmanın;

Ünvan :

Adres :

Telefon :

Faks :

e-posta :

Teslim Yeri :

Fatura Tarihi ve No :

Satıcı Firmanın

Kaşe ve İmza :

GARANTİ ŞARTLARI

1.Garanti süresi, malın teslim tarihinden itibaren başlar ve 2 yıldır.

2.Malın bütün parçaları dahil olmak üzere tamamı garanti kapsamındadır.

3.Malın ayıplı olduğunun anlaşılması durumunda tüketici,6502 sayılı Tüketicinin Korunması Hakkında Kanununun 11 inci maddesinde yer alan;

a.Sözleşmeden dönme,

b.Satış bedelinden indirim isteme,

c.Ücretsiz onarılmasını isteme,

d.Satılanın ayıpsız bir misli ile değiştirilmesini isteme, haklarından birini kullanabilir.

4.Tüketicinin bu haklardan ücretsiz onarım hakkını seçmesi durumunda satıcı; işçilik masrafı, değiştirilen parça bedeli ya da başka herhangi bir ad altında hiçbir ücret talep etmeksizin malın onarımını yapmak veya yaptırmakla yükümlüdür. Tüketici ücretsiz onarım hakkını üretici veya ithalatçıya karşı da kullanabilir. Satıcı, üretici ve ithalatçı tüketicinin bu hakkını kullanmasından müteselsilen sorumludur.

5.Tüketicinin, ücretsiz onarım hakkını kullanması halinde malın;

• Garanti süresi içinde tekrar arızalanması,

• Tamiri için gereken azami sürenin aşılması,

• Tamirinin mümkün olmadığının, yetkili servis istasyonu, satıcı, üretici veya ithalatçı tarafından bir raporla belirlenmesi durumlarında,

Tüketici malın bedel iadesini, ayıp oranında bedel indirimini veya imkân varsa malın ayıpsız misli ile değiştirilmesini satıcıdan talep edebilir. Satıcı, tüketicinin talebini reddedemez. Bu talebin yerine getirilmemesi durumunda satıcı, üretici ve ithalatçı müteselsilen sorumludur. 6.Malın tamir süresi 20 iş gününü geçemez. Bu süre, garanti süresi içerisinde mala ilişkin arızanın yetkili servis istasyonuna veya satıcıya bildirim tarihi, garanti süresi dışında ise malın yetkili servis istasyonuna teslim tarihinden başlar. Malın arızasının 10 iş günü içerisinde giderilememesi halinde, üretici veya ithalatçı; malın tamiri tamamlanıncaya kadar, benzer özelliklere sahip başka bir malı tüketicinin kullanımına tahsis etmek zorundadır. Malın garanti süresi içerisinde arızalanması durumunda, tamirde geçen süre garanti süresine eklenir.

7.Malın kullanma kılavuzunda yer alan hususlara aykırı kullanılmasından kaynaklanan arızalar garanti kapsamı dışındadır.

8.Yetkili servis istasyonlarının adresleriyle ilgili bilgiye Türkiye'nin her yerinden web sitemizden ve telefonumuzdan ulaşabilirsiniz.

9.Tüketici garantiden doğan haklarının kullanılması ile ilgili olarak çıkabilecek uyuşmazlıklara yerleşim yerinin bulunduğu veya tüketici işleminin yapıldığı yerdeki Tüketici Hakem Heyeti veya Tüketici Mahkemesine başvurabilir.

10.Satıcı tarafından bu Garanti Belgesinin verilmemesi durumunda, tüketici, Gümrük ve Ticaret Bakanlığı Tüketicinin Korunması ve Piyasa Gözetimi Genel Müdürlüğüne başvurabilir.

GARANTI KAPSAMINA GIRMİYEN HUSULAR (KULLANIM HATALARI)

1. Yasal garanti süresinin dolmasından sonra meydana gelen arızalar,
2. Cihazın kullanıcı tarafından usulüne uygun olmayan biçimde kullanılması nedeniyle meydana gelen arızalar, (cihazın kullanım kılavuzunda gösterildiği şekilde kullanılmaması durumunda).
3. Diğer cihazların ilişkili kullanımda yol açtığı arızalar,
4. Cihazda üreticiden kaynaklanmayan değişiklikler veya hasarlar, örneğin cihazın yetkisine sahip olmayan tamirhaneler tarafından açılması durumunda,
5. Elektrik ve telefon şebekesinden doğan tüm arızalar (elektrik kesilmesi, voltaj dalgalanması v.b.),
6. Garantili ürünlere yetkili servis dışında herhangi bir müdahalenin yapılması,
7. Garanti etiketi olan ürünlerde etiketin zarar görmesi,
8. Ürünün dış yüzeyinde oluşan kırık, çizik, v.b. gibi hasarlar,
9. Düşme, çarpma, darbe v.b. nedenlerden meydana gelen arızalar,
10. Tozlu, rutubetli, aşırı sıcak ya da soğuk ortamlarda oluşan arızalar,
11. Sel, yangın, deprem, yıldırım düşmesi v.b. gibi doğal afetlerin sebep olduğu arızalar,
12. Ürünlerde oluşacak elektrostatik (esd) hasarlar,
13. Hatalı paketleme sebebi ile elden teslim/kargo ile gönderim sırasında oluşabilen arızalar, garanti kapsamı dışındadır.

Merkez Teknik Servis ve Teknik Destek ile İlgili Olarak;

Ünvan: ENDEKS BİLİŞİM SAN VE DİŞ TİC A.Ş.

Adres : Yukarı Dudullu Mah. Necip Fazıl Bulv. Keyap Sit. G1 Blk. No:115

Ümraniye/İstanbul/TÜRKİYE

Telefon : 0 216 523 35 70

Faks : 0 216 523 35 71

e-posta : destek@endeksbilisim.com

İşbu sözleşme ile taraflar, 6502 sayılı tüketicinin korunması hakkında kanun ve bu kanun kapsamında yürürlüğe konulan Sanayi Mallarının Satış Sonrası Hizmetleri Yönetmeliğinden doğan sorumluluk ve yükümlülükleri aynen yerine getirmeyi ve bunlarla ilgili olarak birbirlerine karşı müştereken ve müteselsilen sorumlu olduklarını kabul ederler.